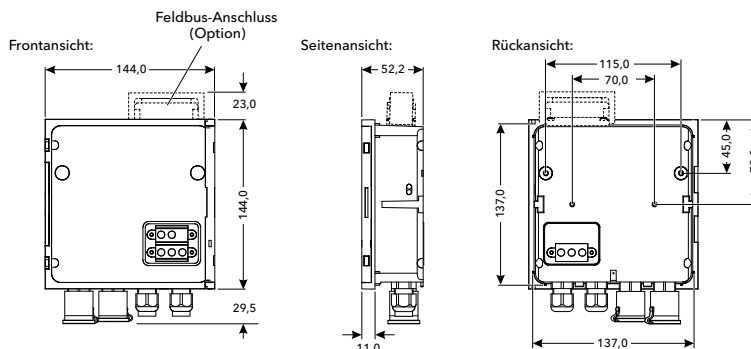


IQ SENSOR NET Controller MIQ/MC3



Die Controller-Familie mit Netzwerk-anbindung via Ethernet/LAN-Schnittstelle für das Mehrparametersystem IQ SENSOR NET System 2020 für bis zu 20 Sensoren

Über die Anwendungsmöglichkeiten und Einsatzbereiche informieren wir Sie auf unserer Website



Technische Daten

Modell	Controller MIQ/MC3
MIQ-Modulkupplung an Frontseite	Kombinierte mechanische und elektrische Verbindung zum schnellen Andocken und Abnehmen des Terminals MIQ/TC 2020 3G sowie zum Andocken weiterer Module
MIQ-Modulkupplung an Rückseite	Kombinierte mechanische und elektrische Verbindung, zum schnellen Ankoppeln an MIQ-Modulen, insgesamt max. 3 Stück als Stapelmontageeinheit
Kabelzuführungen	2 Kabel-Verschraubungen M 16 x 1,5
Klemmanschlüsse	Schraubklemmleisten Klemmbereich für massive Adern: 0,2 ... 4,0 mm ² Klemmbereich für flexible Adern: 0,2 ... 2,5 mm ² zugänglich durch Aufklappen des Deckels
IQ SENSOR NET Klemmanschlüsse	Klemmanschlüsse für das IQ SENSOR NET sind in jedem Modul verfügbar und wahlfrei nutzbar für - den Anschluss von Sensoren - als Eingang/Ausgang bzw. Durchschleifen/Verteilen des IQ SENSOR NET Kabels
Sonstige Funktionen	Zwei LEDs, gelb und rot, zur Überwachung der Betriebsspannung des IQ SENSOR NET; IQ SENSOR NET Anschluss; integrierte lokale Identitäts-Funktion (Messstellenkennung); integrierter schaltbarer Abschlusswiderstand (SN Terminator)
USB-Schnittstelle	USB-A
Ethernet-Schnittstelle	RJ45-Buchse oder LSA-Anschlussleiste verwendbar
Datalogger	Datenspeicher für bis zu 525.600 Datensätze
Elektrische Versorgung	Direkt über das IQ SENSOR NET bei Ankopplung an MIQ-Modul
Umgebungsbedingungen	Betriebstemperatur: -20 °C ... +55 °C; Lagertemperatur: -25 °C ... +65 °C
Gehäusematerial	ASA (Acrylnitril-Styrol-Acrylesterpolymer)
Schutzart	IP 66 / entspricht NEMA 4X (nicht direkt für Conduit-Anschluss geeignet). Conduits sind mittels flexiblen Adaptern CC-Box, bzw. mittels Adaptern CC-PM anzuschließen.
Abmessungen	144 x 173 x 52 mm (B x H x T)
Gewicht	Ca. 0,9 kg
Prüfzeichen	ETL, cETL (Konform zu relevanten UL und Kanadischen Standards), CE
Elektromagnetische Verträglichkeit	EN 61326-1, Klasse B; FCC Class A
Integrierter Überspannungsschutz	Gegenüber EN 61326-1 erweiterter Überspannungsschutz für das Gesamtsystem, realisiert in jeder einzelnen Komponente
Verbindungsmedium Kabel	IQ SENSOR NET Kabel SNCIQ bzw. SNCIQ/UG (für Erdverlegung, mit zusätzlicher PVC-Ummantelung): 2-adrig mit Schirm; 2 x 0,75 mm ² ; Beilaufzitze zur leichten Kontaktierung des Schirms 0,75 mm ² ; druckdicht bis 10 bar
Verbindungseigenschaften	Energie- und Datenübertragung gemeinsam auf diesen beiden Leitungen; Verpolungssicher bezüglich Schirm- und Innenleitervertauschung (keine Zerstörung); Durchgängige EMV-Schirmungskontrolle; Beliebige Verkabelungstopologie innerhalb des IQ SENSOR NET Systems in Form von Linie, Baum, Stern, Mehrfach-Stern; Gesamtkabellänge: max. 1.000 m (ohne Signalverstärkung), bei Einsatz eines Signalverstärkungsmoduls MIQ/JBR weitere 1.000 m (max. 3000 m)
Garantie	3 Jahre für Sachmängel gemäß § 10 AGB

Modell	Beschreibung	Bestell-Nr.
MIQ/MC3	Controller des Systems 2020, für bis zu 20 Sensoren, mit aut. Luftdruckkompensation, USB- und RJ45 - Schnittstelle für Ethernet-Feldbusse (Ethernet/IP, Modbus TCP, PROFINET)	471020
MIQ/MC3-MOD	Wie MIQ/MC3, jedoch inklusive MODBUS RTU/RS 485-Schnittstelle (D-SUB Steckverbindung ADA/D-SUB 902888 bitte separat bestellen)	471022
MIQ/MC3-PR	Wie MIQ/MC3, jedoch inklusive PROFIBUS-DP/RS 485-Schnittstelle (D-SUB Steckverbindung ADA/D-SUB 902888 bitte separat bestellen)	471023